

FORTIFICACIÓN DE TÚNELES



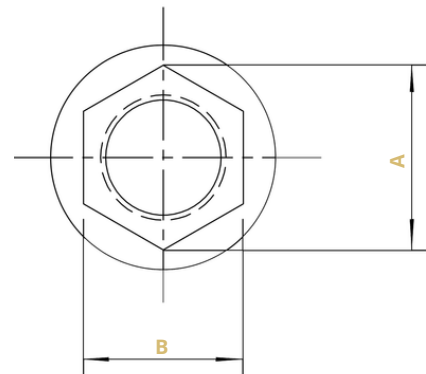
PACIFIC MINING PARTS

Ficha Técnica: **Tuerca**

Especificaciones		
Material	Acero	
Peso (kg)	0.35	0.40
Diámetro (mm)	22	25
Largo (mm)	42	65
Terminación	Galvanizado opcional	
Calidad de Acero	SAE 1045	

El tamaño es customizable según requerimiento.

Diámetro	22mm	25mm
A	37mm	39mm
B	32mm	44mm



Largo	22mm	25mm
A	42mm	65mm
B	45mm	50mm

