

FORTIFICACIÓN DE TÚNELES



PACIFIC MINING PARTS

Ficha Técnica: Perno Helicoidal A630 - 420H

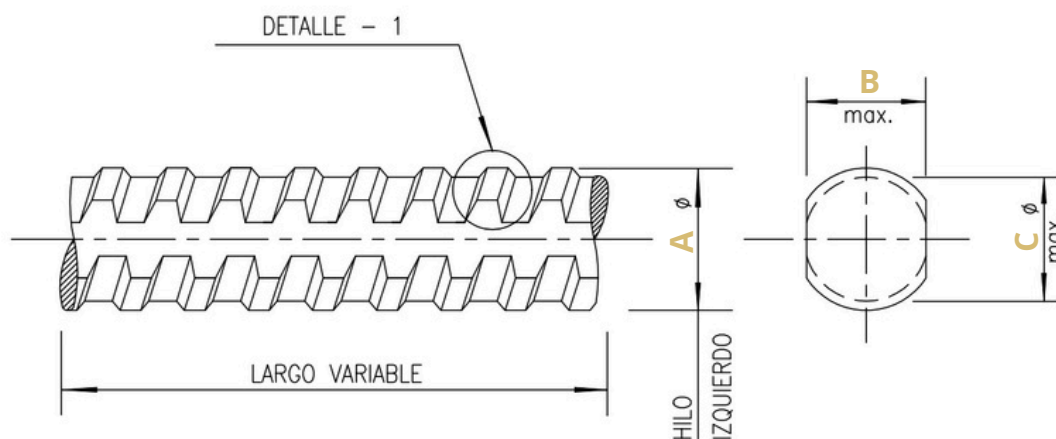
Especificaciones		
Calidad de Acero (*)	A630 - 420H	
Diámetro Nominal (mm)	22	25
Longitud (mts) (**)	2.3 - 2.5 - 2.7 - 3.0 - 3.5	2.5 - 2.7 - 3.0 - 3.5 - 4.0
Peso (kg/m)	2.85	3.87
Tensión de Fluencia Mínima (MPa)	420	420
Resistencia a la Tracción Mínima (MPa)	630	630
Alargamiento	8%	8%
Carga de Ruptura Mínima (kgf)	24.500	31.500

Opcional: Recubrimiento superficial galvanizado bajo AST A123/1213M

(*)En cumplimiento según NORMA NCh-204.

(**)El tamaño es customizable según requerimiento hasta 12 metros.

Diámetro Nominal	22mm	25mm
A	25.2mm	28.2mm
B	20.6mm	21mm
C	21mm	24mm



FORTIFICACIÓN DE TÚNELES



PACIFIC MINING PARTS

Ficha Técnica: Perno Helicoidal A440 - 280H

Especificaciones		
Calidad de Acero (*)	A440 - 280H	
Diámetro Nominal (mm)	22	25
Longitud (mts) (**)	2.3 - 2.5 - 2.7 - 3.0 - 3.5	2.5 - 2.7 - 3.0 - 3.5 - 4.0
Peso (kg/m)	2.85	3.87
Tensión de Fluencia Mínima (MPa)	280	280
Resistencia a la Tracción Mínima (MPa)	440	440
Alargamiento	16%	16%
Carga de Ruptura Mínima (kgf)	17.000	22.000

Opcional: Recubrimiento superficial galvanizado bajo AST A123/1213M

(*)En cumplimiento según NORMA NCh-204.

(**)El tamaño es customizable según requerimiento hasta 12 metros.

Diámetro Nominal	22mm	25mm
A	25.2mm	28.2mm
B	20.6mm	21mm
C	21mm	24mm

